

Linia Metal Modern Loft osprzętu elektroinstalacyjnego łączy nowoczesne technologie oraz unikalne wzornictwo. Fronty wykonane z metalu są gwarancją jakości i solidności.

**Łącznik zwierny podwójny 10A 250V**



|       |                 |
|-------|-----------------|
| KOLOR | STAL SZLIFOWANA |
| KOD   | C-E2CHS         |
| EAN   | 5903641413985   |

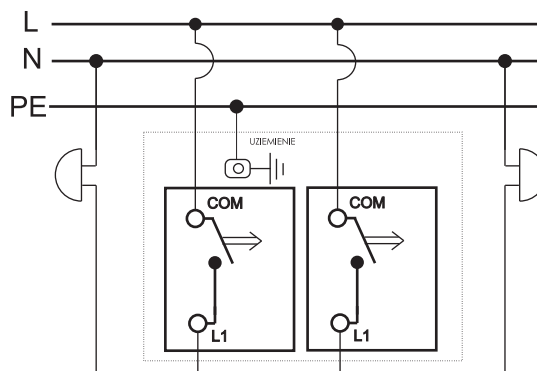
|                                  |  |
|----------------------------------|--|
| Seria                            | METAL MODERN LOFT                              |
| Układ połączeń:                  | przycisk 1-biegunowy zwierny NO (monostabilny) |
| Typ produktu                     | 2x moduł+metalowy front                        |
| Napięcie znamionowe:             | 250 V  |
| Prąd znamionowy                  | 10A  |
| Rodzaj podłączenia / Typ zacisku | zaciski śrubowe Ø3,3mm                         |
| Sposób działania                 | klawisz kołyskowy                              |
| Sposób mocowania                 | wkręty, rozstaw otworów: 60.3mm                |
| Sposób montażu [ETIM]            | montaż podtynkowy                              |
| Ilość klawiszy                   | 2  |
| Materiał:                        | tworzywo sztuczne-moduł, metal- front          |
| Klasa ETIM                       | EC000029 Przycisk                              |
| Wysokość produktu                | 86mm x 86mm x 25mm                             |
| Głębokość wbudowania             | 16mm   |
| Puszka instalacyjna (zalecana)   | PLM-70X70X35 (70mmx70mmx35mm)                  |
| Stopień ochrony IP               | IP20   |
| Podświetlenie                    | brak   |
| Nadruk/Piktogram                 | brak   |
| Jednostka                        | 1 sztuka                                       |
| Ilość w opakowaniu zbiorczym     | 10   |
| Jednostka miary                  | szt.   |
| Typ opak. jedn.                  | -  |
| Wys. opak. jedn.                 | -  |
| Szer. opak. jedn.                | -  |
| Dł. opak. jedn.                  | -  |
| Waga jedn.                       | -  |
| Typ opak. zbiorczego             | -  |
| Wys. opak. zbiorczego            | -  |
| Szer. opak. zbiorczego           | -  |
| Dł. opak. zbiorczego             | -  |

**Właściwości:**

- Chwilowe naciśnięcie klawisza powoduje zmianę "włącz/wyłącz".
- Do stosowania z żaluzjami, dzwonekami i urządzeniami, w których wymagany jest chwilowy sygnał elektryczny.
- Elegancki zaokrąglony front, grubość 8mm.

Przeznaczenie: tylko do użytku domowego  
 Zgodność z normami bezpieczeństwa:  
 EN 60669-1

**Schematy instalacji:**



Schemat podłączenia podwójnego łącznika zwiernego.